

1 KV3-6-10

СТАНЦИИ ПОВЫШЕНИЯ ДАВЛЕНИЯ НА БАЗЕ 1, 2 ИЛИ 3 ВЕРТИКАЛЬНЫХ НАСОСОВ



Назначение. Разработано специально для повышения давления воды в системах гражданского, сельскохозяйственного и промышленного назначения.

Рабочий диапазон: производительность – от 1,8 до 13,2 куб.м/ч, напор – до 158 м. водяного столба.

Максимальное рабочее давление: 18 бар.

Перекачиваемая жидкость. Состав: чистая, без твердых включений и минеральных масел, не вязкая, химически нейтральная, по характеристикам аналогичная воде. Температура: от 0°C до +70°C.

Основные материалы. Рама – из листовой стали с гальваническим покрытием, на 4 виброгасящих резиновых подушках; всасывающий и напорный коллекторы – из стали с гальваническим покрытием, с резьбовыми соединениями; заглушки для кол-

лекторов – из чугуна с гальваническим покрытием; кронштейн электрического шкафа управления – из гальванизированной стали.

Особенности. Электромеханическая система управления насосами. Дополнительно: станции могут быть доукомплектованы защитой от «сухого» хода, предельным прессостатом (заказывается отдельно).

Монтаж. В вертикальном положении.

Комплект поставки: станция в сборе и один гидроаккумулятор.

Стандартное электропитание: 1x230 В, 3x400 В.

Степень защиты: IP 54.

Класс изоляции: F

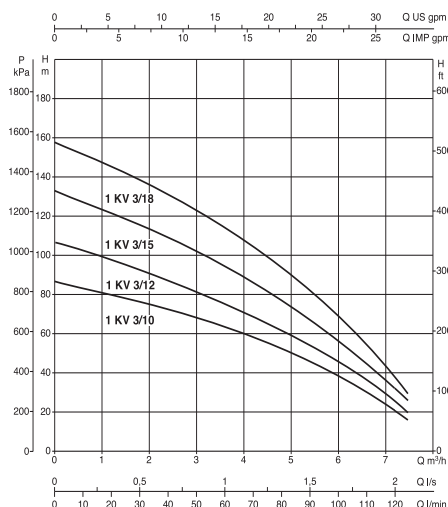
ТЕХНИЧЕСКИЕ ХАРАКТЕРИСТИКИ

МОДЕЛЬ	КОД	ЭЛЕКТРИЧЕСКИЕ ХАРАКТЕРИСТИКИ			МАКС. ДОСТИЖИМОЕ ДАВЛЕНИЕ БАР	КАЛИБРОВКА РЕЛЕ ДАВЛЕНИЯ БАР	
		ИСТОЧНИК ПИТАНИЯ	НОМИНАЛ. МОЩНОСТЬ				А
			кВт	л. с.			
1 KV 3/10 M	500310100	1x220-240 V ~	1,1	1,5	7,8	8,2	5÷6
1 KV 3/12 M	500310120	1x220-240 V ~	1,5	2	9,6	10,2	6÷1
1 KV 3/10 T	500310600	3x400 V ~	1,1	1,5	5,6-3,2	8,2	5÷6
1 KV 3/12 T	500310620	3x400 V ~	1,5	2	6,4-3,7	10,2	6÷1
1 KV 3/15 T	500310650	3x400 V ~	1,85	2,5	7,5-4,3	13	8÷9
1 KV 3/18 T	500310680	3x400 V ~	2,2	3	10-5,8	15,8	10÷11
1 KV 6/7 M	500310270	1x220-240 V ~	1,1	1,5	7,5	6	4÷5
1 KV 6/9 M	500310290	1x220-240 V ~	1,5	2	9,4	8	5÷6
1 KV 6/7 T	500310770	3x400 V ~	1,1	1,5	5-2,9	6	4÷5
1 KV 6/9 T	500310790	3x400 V ~	1,5	2	6,2-3,6	8	5÷6
1 KV 6/11 T	500310810	3x400 V ~	1,85	2,5	7,3-4,2	9,8	6÷7
1 KV 6/15 T	500310850	3x400 V ~	2,2	3	11-6,3	13	8÷9
1 KV 10/4 M	500310440	1x220-240 V ~	1,1	1,5	8,3	3,8	2÷3
1 KV 10/5 M	500310450	1x220-240 V ~	1,5	2	10,4	4,8	3÷4
1 KV 10/4 T	500310940	3x400 V ~	1,1	1,5	6,1-3,5	3,8	2÷3
1 KV 10/5 T	500310950	3x400 V ~	1,5	2	6,8-3,9	4,8	3÷4
1 KV 10/6 T	500310960	3x400 V ~	1,85	2,5	8,7-5	5,5	4÷5
1 KV 10/8 T	500310980	3x400 V ~	2,2	3	11,8-6,8	7,2	5÷6

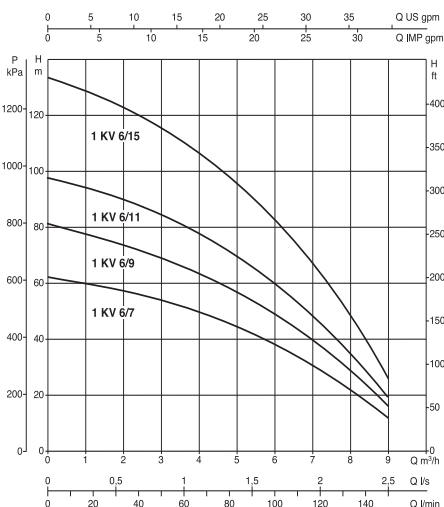
1 KV3-6-10

СТАНЦИИ ПОВЫШЕНИЯ ДАВЛЕНИЯ НА БАЗЕ 1, 2 ИЛИ 3 ВЕРТИКАЛЬНЫХ НАСОСОВ

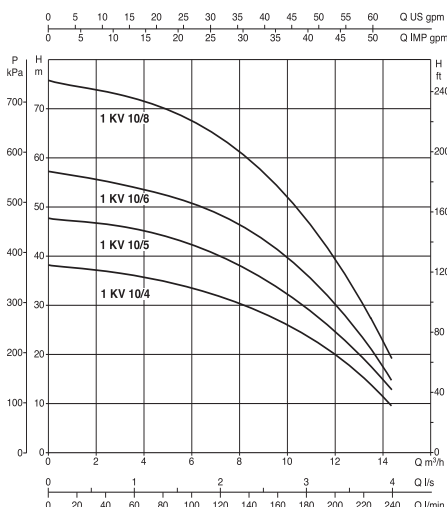
1 KV3



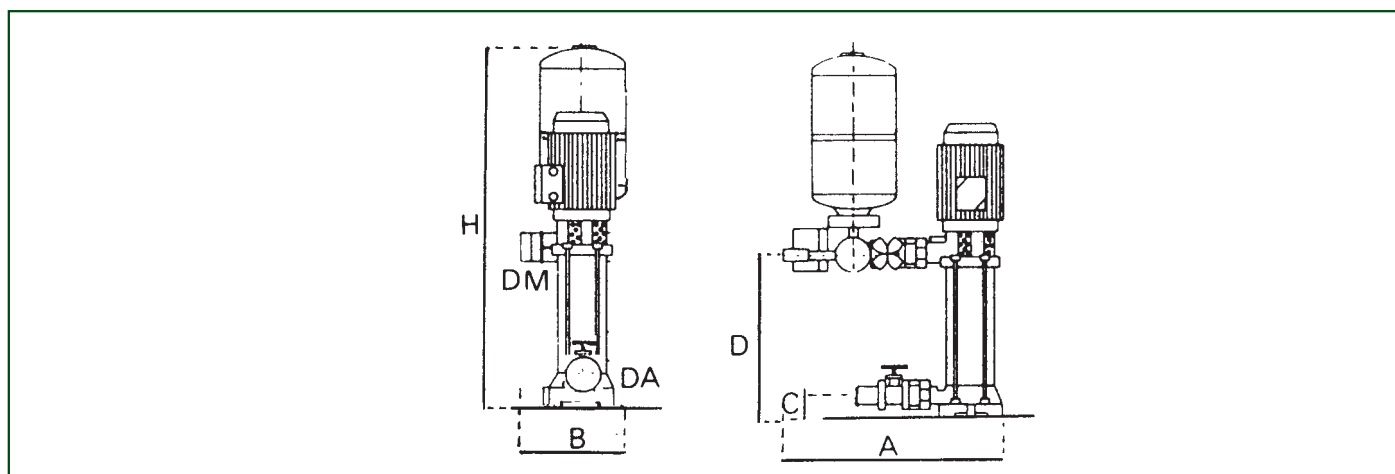
1 KV6



1 KV10



РАЗМЕРЫ И ВЕС



МОДЕЛЬ	A	B	C	D	H	Ø КОЛЛЕКТОРОВ		ВЕС кг	
						DNA (ВСАСЫВАНИЕ)	DNM (НАПОР)	ОДНОФАЗНЫЙ	ТРЕХФАЗНЫЙ
1 KV3/10M	760	300	120	473	993	1/4"	1/2"	39	-
1 KV3/12M	760	300	120	596	1116	1/4"	1/2"	40	-
1 KV3/10T	760	300	120	473	993	1/4"	1/2"	-	39
1 KV3/12T	760	300	120	596	1116	1/4"	1/2"	-	40
1 KV3/15T	760	300	120	692	1212	1/4"	1/2"	-	41
1 KV3/18T	760	300	120	788	1318	1/4"	1/2"	-	47
1 KV6/7M	760	300	120	436	956	1/4"	1/2"	37	-
1 KV6/9M	760	300	120	500	1020	1/4"	1/2"	40	-
1 KV6/7T	760	300	120	436	956	1/4"	1/2"	-	37
1 KV6/9T	760	300	120	500	1020	1/4"	1/2"	-	40
1 KV6/11T	760	300	120	564	1084	1/4"	1/2"	-	38
1 KV6/15T	760	300	120	692	1212	1/4"	1/2"	-	45
1 KV10/4M	760	300	120	340	860	1/4"	1/2"	35	-
1 KV10/5M	760	300	120	372	892	1/4"	1/2"	40	-
1 KV10/4T	760	300	120	340	860	1/4"	1/2"	-	35
1 KV10/5T	760	300	120	372	892	1/4"	1/2"	-	40
1 KV10/6T	760	300	120	404	920	1/4"	1/2"	-	38
1 KV10/8T	760	300	120	468	988	1/4"	1/2"	-	43

2/3 KV3-6-10

СТАНЦИИ ПОВЫШЕНИЯ ДАВЛЕНИЯ НА БАЗЕ 1, 2 ИЛИ 3 ВЕРТИКАЛЬНЫХ НАСОСОВ



Назначение. Разработано специально для повышения давления воды в системах гражданского, сельскохозяйственного и промышленного назначения.

Рабочий диапазон: производительность – от 3,6 до 39,6 куб.м/ч, напор – до 158 м. водяного столба.

Максимальное рабочее давление: 18 бар.

Перекачиваемая жидкость. Состав: чистая, без твердых включений и минеральных масел, не вязкая, химически нейтральная, по характеристикам аналогичная воде. Температура: от 0°C до +70°C.

Основные материалы. Рама – из листовой стали с гальваническим покрытием, на 4 виброгасящих резиновых подушках; всасывающий и напорный коллекторы – из стали с гальваническим покрытием с резьбовыми соединениями; заглушки для коллекторов – из чугуна с гальваническим

покрытием; кронштейн для электрического шкафа управления – из гальванизированной стали.

Особенности. Электромеханическая система управления насосами с электронным блоком для изменения очередности пуска насосов.

Дополнительно: станции могут быть доукомплектованы защитой от «сухого» хода, предельным прессостатом (заказывается отдельно).

Монтаж. В вертикальном положении.

Комплект поставки: станция в сборе, 2 или 3 гидроаккумулятора в зависимости от количества насосов.

Стандартное электропитание: 1x230 В, 3x400 В.

Степень защиты: IP 54.

Класс изоляции: F

ТЕХНИЧЕСКИЕ ХАРАКТЕРИСТИКИ - 2 KV

МОДЕЛЬ	КОД	ЭЛЕКТРИЧЕСКИЕ ХАРАКТЕРИСТИКИ			МАКС. ДОСТИЖИМОЕ ДАВЛЕНИЕ БАР	КАЛИБРОВКА РЕЛЕ ДАВЛЕНИЯ БАР	
		ИСТОЧНИК ПИТАНИЯ	НОМИНАЛ. МОЩНОСТЬ				А
			кВт X2	л. с. X 2			
2 KV3/10 M	500320102	1 X 230 V ~	1,1	1,5	2x7,8	8,2	4,5÷6
2 KV3/12 M	500320122	1 X 230 V ~	1,5	2	2x9,6	10,2	5,5÷7
2 KV6/7 M	500320272	1 X 230 V ~	1,1	1,5	2x7,5	6	3,5÷5
2 KV6/9 M	500320292	1 X 230 V ~	1,5	2	2x9,4	8	4,5÷6
2 KV10/4 M	500320442	1 X 230 V ~	1,1	1,5	2x8,3	3,8	1,5÷3
2 KV10/5 M	500320452	1 X 230 V ~	1,5	2	2x10,4	4,8	2,5÷4
2 KV3/10 T	500320602	3 X 400 V ~	1,1	1,5	2x5,6-3,2	8,2	4,5÷6
2 KV3/12 T	500320622	3 X 400 V ~	1,5	2	2x6,4-3,7	10,2	5,5÷7
2 KV3/15 T	500320652	3 X 400 V ~	1,85	2,5	2x7,5-4,3	13	7,5÷9
2 KV3/18 T	500320682	3 X 400 V ~	2,2	3	2x10-5,8	15,8	9,5÷11
2 KV6/7 T	500320772	3 X 400 V ~	1,1	1,5	2x5-2,9	6	3,5÷5
2 KV6/9 T	500320792	3 X 400 V ~	1,5	2	2x6,2-3,6	8	4,5÷6
2 KV6/11 T	500320812	3 X 400 V ~	1,85	2,5	2x7,3-4,2	9,8	5,5÷7
2 KV6/15 T	500320852	3 X 400 V ~	2,2	3	2x11-6,3	13	7,5÷9
2 KV10/4 T	500320942	3 X 400 V ~	1,1	1,5	2x6,1-3,5	3,8	1,5÷3
2 KV10/5 T	500320952	3 X 400 V ~	1,5	2	2x6,8-3,9	4,8	2,5÷4
2 KV10/6 T	500320962	3 X 400 V ~	1,85	2,5	2x8,7-5	5,5	3,5÷5
2 KV10/8 T	500320982	3 X 400 V ~	2,2	3	2x11,8-6,8	7,2	4,5÷6

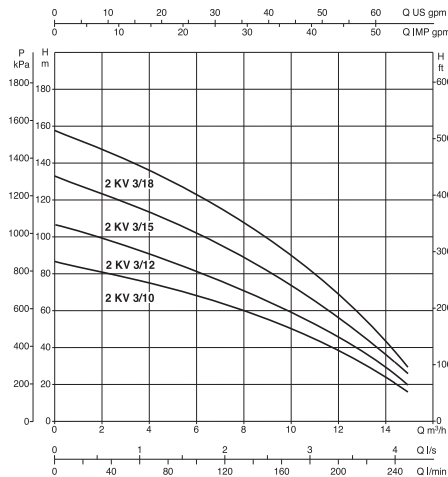
ТЕХНИЧЕСКИЕ ХАРАКТЕРИСТИКИ - 3 KV

МОДЕЛЬ	КОД	ЭЛЕКТРИЧЕСКИЕ ХАРАКТЕРИСТИКИ			МАКС. ДОСТИЖИМОЕ ДАВЛЕНИЕ БАР	КАЛИБРОВКА РЕЛЕ ДАВЛЕНИЯ БАР	
		ИСТОЧНИК ПИТАНИЯ	НОМИНАЛ. МОЩНОСТЬ				А
			кВт X3	л. с. X 3			
3 KV3/10 M	500330102	1 X 230 V ~	1,1	1,5	3x7,8	8,2	4÷6
3 KV3/12 M	500330122	1 X 230 V ~	1,5	2	3x9,6	10,2	6÷8
3 KV6/7 M	500330272	1 X 230 V ~	1,1	1,5	3x7,5	6	3÷5
3 KV6/9 M	500330292	1 X 230 V ~	1,5	2	3x9,4	8	5÷7
3 KV10/4 M	500330442	1 X 230 V ~	1,1	1,5	3x8,3	3,8	2÷3
3 KV10/5 M	500330452	1 X 230 V ~	1,5	2	3x10,4	4,8	3÷4
3 KV3/10 T	500330602	3 X 400 V ~	1,1	1,5	3x5,6-3,2	8,2	4÷6
3 KV3/12 T	500330622	3 X 400 V ~	1,5	2	3x6,4-3,7	10,2	6÷8
3 KV3/15 T	500330652	3 X 400 V ~	1,85	2,5	3x7,5-4,3	13	8÷10
3 KV3/18 T	500330682	3 X 400 V ~	2,2	3	3x10-5,8	15,8	10÷12
3 KV6/7 T	500330772	3 X 400 V ~	1,1	1,5	3x5-2,9	6	3÷5
3 KV6/9 T	500330792	3 X 400 V ~	1,5	2	3x6,2-3,6	8	5÷7
3 KV6/11 T	500330812	3 X 400 V ~	1,85	2,5	3x7,3-4,2	9,8	6÷8
3 KV6/15 T	500330852	3 X 400 V ~	2,2	3	3x11-6,3	13	8÷10
3 KV10/4 T	500330942	3 X 400 V ~	1,1	1,5	3x6,1-3,5	3,8	2÷3
3 KV10/5 T	500330952	3 X 400 V ~	1,5	2	3x6,8-3,9	4,8	3÷4
3 KV10/6 T	500330962	3 X 400 V ~	1,85	2,5	3x8,7-5	5,5	4÷5
3 KV10/8 T	500330982	3 X 400 V ~	2,2	3	3x11,8-6,8	7,2	5÷6

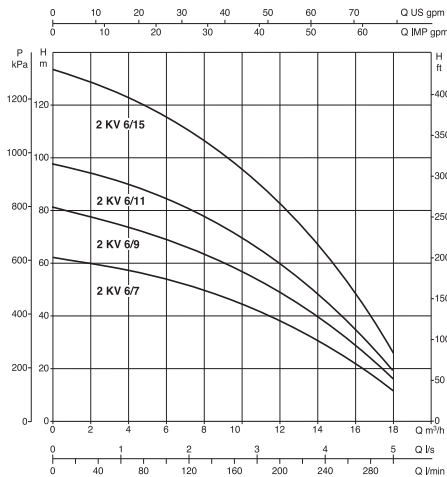
2/3 KV3-6-10

СТАНЦИИ ПОВЫШЕНИЯ ДАВЛЕНИЯ НА БАЗЕ 1, 2 ИЛИ 3 ВЕРТИКАЛЬНЫХ НАСОСОВ

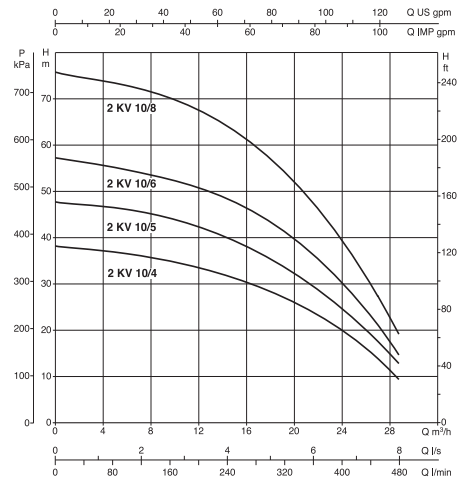
2 KV3



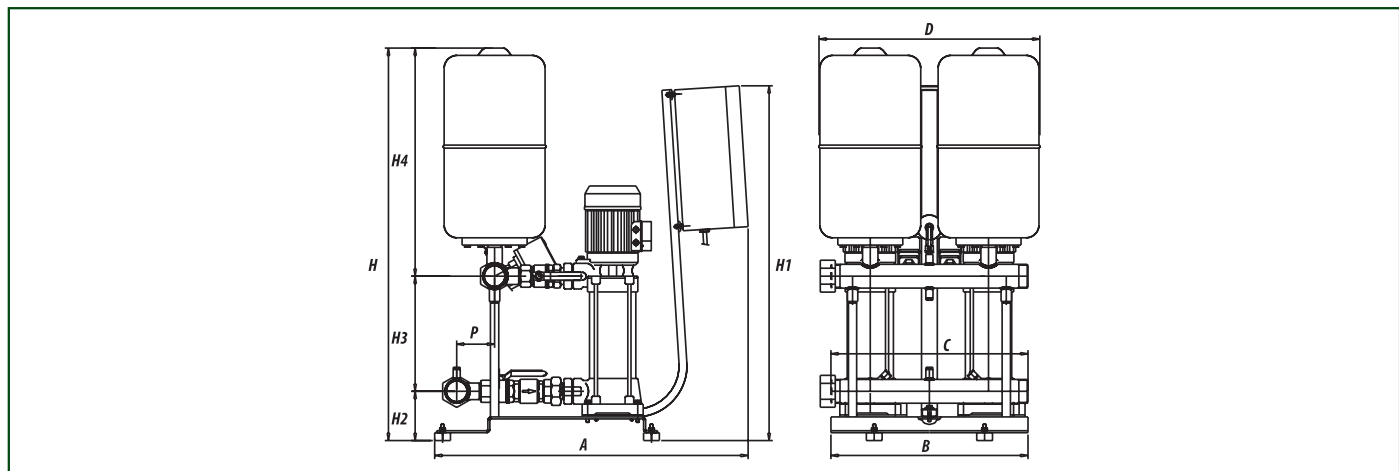
2 KV6



2 KV10



РАЗМЕРЫ И ВЕС 2 KV

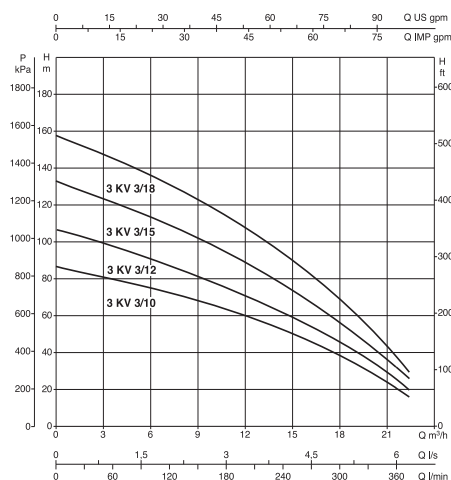


МОДЕЛЬ	A	B	C	D	P	H	H1	H2	H3	H4	Ø КОЛЛЕКТОРОВ		ВЕС кг.
											ВСАСЫВАНИЕ	НАПОР	
2 KV 3/10 M	795	500	500	560	96	1117	900	125	412	580	2"	2"	118
2 KV 3/12 M	795	500	500	560	96	1181	900	125	476	580	2"	2"	124
2 KV 6/7 M	795	500	500	560	96	1021	900	125	316	580	2"	2"	116
2 KV 6/9 M	795	500	500	560	96	1085	900	125	380	580	2"	2"	121
2 KV 10/4 M	795	500	500	560	108	925	900	125	220	580	2 1/2"	2 1/2"	112
2 KV 10/5 M	795	500	500	560	108	957	900	125	252	580	2 1/2"	2 1/2"	115
2 KV 3/10 T	795	500	500	560	96	1117	900	125	412	580	2"	2"	123
2 KV 3/12 T	795	500	500	560	96	1117	900	125	476	580	2"	2"	129
2 KV 3/15 T	795	500	500	560	96	1277	900	125	572	580	2"	2"	134
2 KV 3/18 T	795	500	500	560	96	1373	900	125	668	580	2"	2"	141
2 KV 6/7 T	795	500	500	560	96	1021	900	125	316	580	2"	2"	121
2 KV 6/9 T	795	500	500	560	96	1085	900	125	380	580	2"	2"	126
2 KV 6/11 T	795	500	500	560	96	1149	900	125	444	580	2"	2"	128
2 KV 6/15 T	795	500	500	560	96	1277	900	125	572	580	2"	2"	140
2 KV 10/4 T	795	500	500	560	108	925	900	125	220	580	2 1/2"	2 1/2"	117
2 KV 10/5 T	795	500	500	560	108	957	900	125	250	580	2 1/2"	2 1/2"	120
2 KV 10/6 T	795	500	500	560	108	989	900	125	284	580	2 1/2"	2 1/2"	126
2 KV 10/8 T	795	500	500	560	108	1053	900	125	348	580	2 1/2"	2 1/2"	132

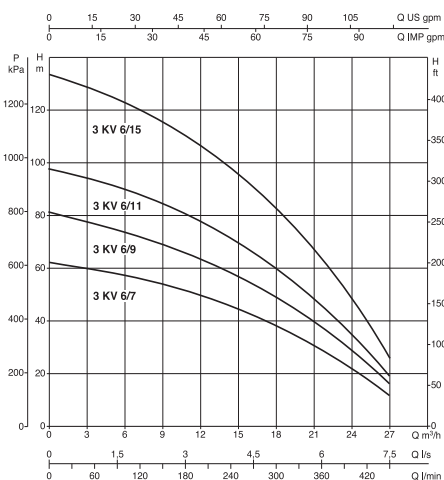
2/3 KV3-6-10

СТАНЦИИ ПОВЫШЕНИЯ ДАВЛЕНИЯ НА БАЗЕ 1, 2 ИЛИ 3 ВЕРТИКАЛЬНЫХ НАСОСОВ

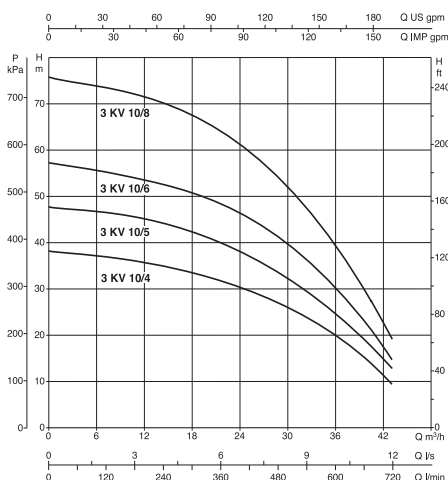
3 KV3



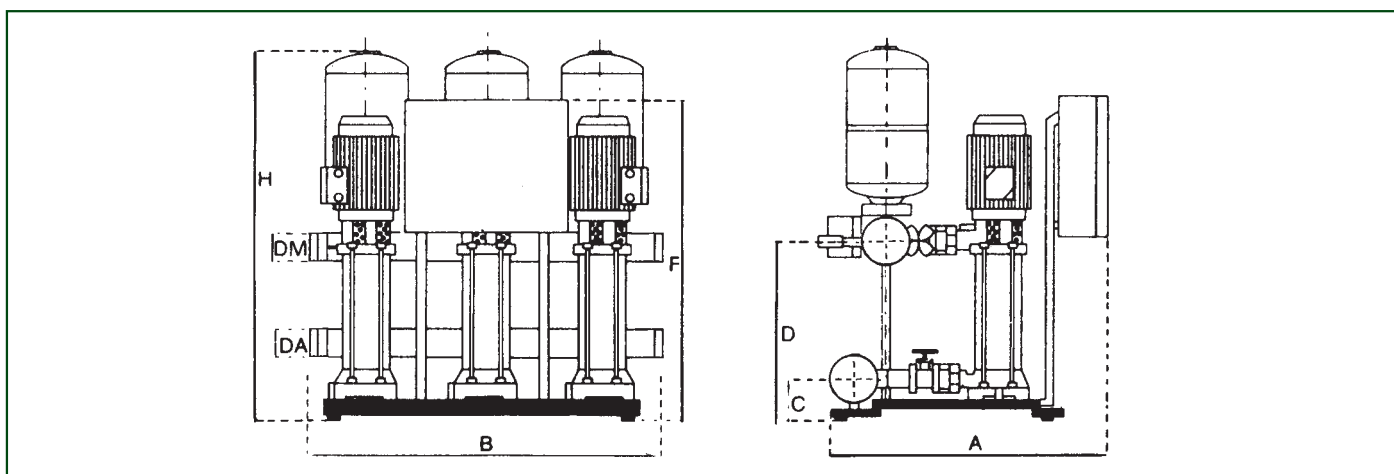
3 KV6



3 KV10



РАЗМЕРЫ И ВЕС 3 KV



МОДЕЛЬ	A	B	C	D	F	H	Ø КОЛЛЕКТОРОВ		ВЕС кг.
							ВСАСЫВАНИЕ	НАПОР	
3 KV 3/10 M	710	825	120	532	847	1122	2 1/2"	2 1/2"	156
3 KV 3/12 M	710	825	120	596	911	1186	2 1/2"	2 1/2"	168
3 KV 6/7 M	710	825	120	436	750	1026	2"	2"	153
3 KV 6/9 M	710	825	120	500	815	1090	2 1/2"	2 1/2"	162
3 KV 10/4 M	740	940	120	340	655	942	DN 80	DN 80	201
3 KV 10/5 M	740	940	120	372	690	974	DN 80	DN 80	216
3 KV 3/10 T	785	825	120	532	847	1122	2 1/2"	2 1/2"	156
3 KV 3/12 T	785	825	120	596	911	1186	2 1/2"	2 1/2"	165
3 KV 3/15 T	785	825	120	692	1007	1282	2 1/2"	2 1/2"	168
3 KV 3/18 T	785	825	120	788	1181	1378	2 1/2"	2 1/2"	183
3 KV 6/7 T	785	825	120	436	750	1026	2 1/2"	2 1/2"	153
3 KV 6/9 T	785	825	120	500	815	1090	2 1/2"	2 1/2"	162
3 KV 6/11 T	785	825	120	664	880	1154	2 1/2"	2 1/2"	170
3 KV 6/15 T	785	825	120	692	1065	1282	2 1/2"	2 1/2"	177
3 KV 10/4 T	810	940	120	340	810	942	DN 80	DN 80	201
3 KV 10/5 T	810	940	120	372	810	974	DN 80	DN 80	216
3 KV 10/6 T	810	940	120	404	810	1006	DN 80	DN 80	210
3 KV 10/8 T	810	940	120	468	855	1070	DN 80	DN 80	225